

INSTRUCTIONS DE MONTAGE PISCINE TUBULAIRE

PRÉPARATION DU TERRAIN

ATTENTION - TRÈS IMPORTANT!

- LE TERRAIN DOIT ÊTRE PLAT NIVELÉ. LA DÉVIATION DE CETTE DIRECTIVE PEUT CAUSER L'EFFONDREMENT DE LA PISCINE.
- La piscine doit être montée sur un terrain lisse et nivelé, un sol dur sans cailloux, graviers, brindilles, asphaltes et dérivés d'hydrocarbure. N'installez pas la piscine sur aucun plancher en bois.
- LA NÉGLIGENCE DES DIRECTIVES SUIVANTES CAUSERA L'ÉCROULEMENT DE LA PISCINE ET ANNULERA LA GARANTIE!

1. Choisissez un terrain nivelé et retirez complètement tout débris, brindilles, cailloux, objets pointus, etc. NE PAS choisir un endroit au-dessous de lignes électriques, des arbres ou à moins de 4.57 mètres d'une maison, édifice, etc. Aussi l'endroit doit être éloigné de 3.05 mètres au moins mais pas plus de 6.4 mètres d'une prise de courant 110 volts 60 Hz protégé par un Disjoncteur Différentiel (DDFT).
2. Contactez les autorités locales pour vérifier qu'aucun câble électrique, téléphoniques, conduite de gaz de ville, etc. n'existe sous l'endroit choisi.

INSTALLATION DE LA PISCINE

CONSEIL: Pour faciliter l'installation de votre piscine, dépliez-la et étalez-la en plein soleil durant deux heures avant de l'installer. Le matériel de la piscine sera plus flexible lui permettant de prendre forme durant l'installation et évitera la formation de faux-plis.

1. Dépliez avec précaution la Piscine Tubulaire et inspectez les joints avant le montage. Étalez la piscine à plat sur le sol et situez la section de la paroi réservée au moto-filtre de manière qu'elle soit entre 3.05 et 6.4 mètres de la prise de courant destinée au moto-filtre. Le montage de cette piscine nécessite au moins l'aide de trois personnes.

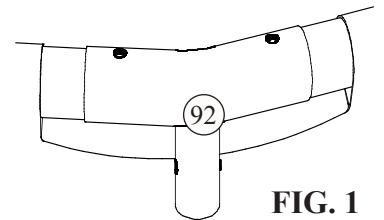


FIG. 1

2. Repérez les conduites en métal et les Raccords en Té. Les Poutres Horizontales (91) sont les conduites courtes à grand diamètre et une paire de trous à chaque extrémité. Les conduites plus longues et de diamètre plus petit avec Clip-V (95) dans une extrémité sont les Pieds Verticaux (94). Introduisez les Poutres Horizontales (91) dans les fourreaux soudés autour du bord supérieur de la paroi de la piscine et tournez-les pour avoir les deux trous à chaque extrémité en ligne verticale. Introduisez l'extrémité d'une poutre dans un Raccord-Té et alignez les trous avec ceux de la Poutre Horizontale. N'INSTALLEZ AUCUNE GOUPILLE (93) POUR LE MOMENT. Continuez d'installer tous les Raccords-Té sur les Poutres Horizontales tout autour de la piscine. Voir Fig. 1.

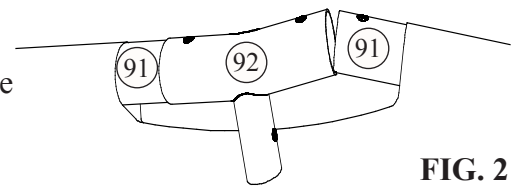


FIG. 2

3. À la dernière connexion, installez le dernier Raccord-Té sur l'extrémité d'une poutre. Soulevez les deux dernières Poutres pour former un angle entre elles qui facilitera l'introduction de leur extrémité dans le Raccord-Té en abaissant les deux poutres ensemble. Fig. 2. Cette opération peut nécessiter deux personnes. Maintenant commencez à placer les Goupilles (93) par le haut des Raccords-Té jusqu'à ce que chaque Goupille s'enclenche en place dans le Raccord-Té, comme dans Fig. 3.

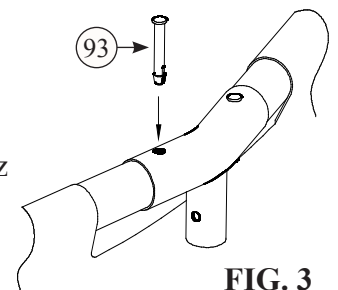


FIG. 3

4. Dès que le cadre supérieur est connecté, repérez les Pieds Verticaux (94). Ces derniers sont pourvus d'un Clip-V (95) pré-installé dans chaque extrémité supérieure. Premièrement insérez les Pieds à travers la ceinture montée à mi-hauteur tout autour de la piscine, voir **Fig. 4**. Ensuite introduisez chaque Pied dans un Raccord-Té, poussez les boutons en introduisant chaque Pied, tournez les Pieds pour aligner les boutons avec les trous des Raccords-Té jusqu'à blocage ferme. Finalement, installez le bas des Pieds Verticaux dans les Sabots (96) autant qu'ils puissent pénétrer.
 5. Vérifiez tous les Raccords-Té, tous les Pieds Verticaux, toutes les Poutres Horizontales pour s'assurer d'un ajustage parfait et que toutes les Goupilles sont installées solidement dans leurs trous. Saisissez le bas des Pieds Verticaux et tirez-les doucement pour s'assurer qu'ils demeurent verticaux et perpendiculaires à l'anneau supérieur.
 6. Vérifiez que le drain est sûrement bouchonné avec le bouchon bien en place. Commencez le remplissage de la piscine en eau. Arrêtez de remplir quand le niveau atteint .03 mètres environ et aplanissez les faux-plis formés sur le fond de la piscine.
 7. NOTEZ: SI L'EAU S'ACCUMULE DE PLUS DE .03 ET .05 MÈTRES SUR N'IMPORTE QUEL COTÉ AVANT D'ATTEINDRE LE CENTRE DE LA PISCINE, CETTE DERNIÈRE N'EST PAS SUFFISAMMENT NIVELÉE ET UNE CORRECTION EST NÉCESSAIRE, VOIR PAGE 1 "PRÉPARATION DU TERRAIN". REMARQUE: SI VOUS AJOUTEZ PLUS D'EAU, SON POIDS PRÉVIENDRA TOUTE CORRECTION OU AJUSTAGE.
 8. Continuez de vérifier les Pieds Verticaux et de tirer le bas si nécessaire, afin de s'assurer qu'ils demeurent verticaux et perpendiculaires à l'anneau supérieur.
9. Suivez les directives indiquées dans "Installation du Moto-Filtre" dans le manuel du propriétaire "Système Filtre pour Piscine", pour installer votre ensemble moto-filtre.
10. Vérifiez que le drain est sûrement bouchonné avec le bouchon bien en place.

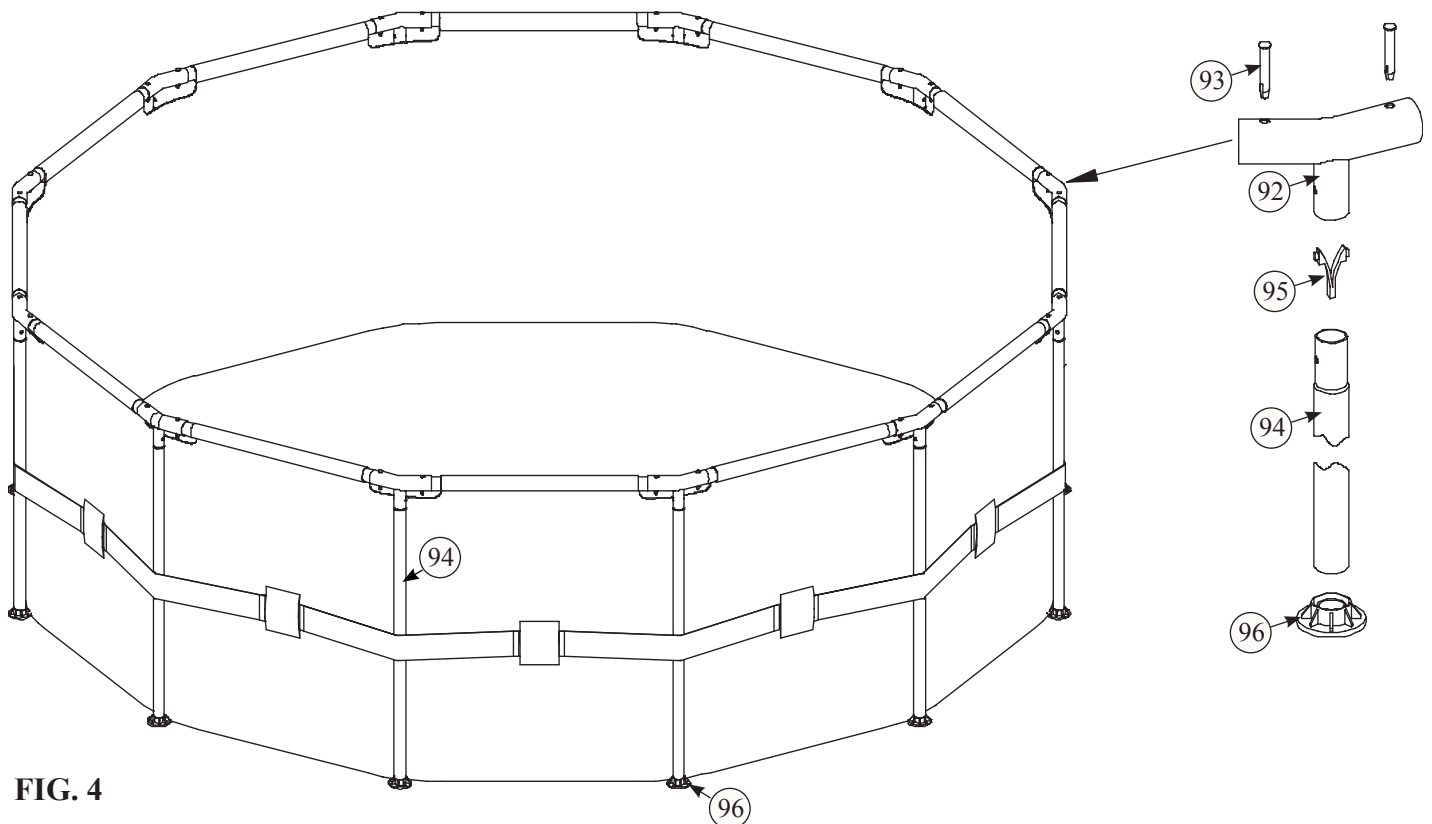


FIG. 4

PISCINE TUBULAIRE RONDE TÉLÉPHONEZ AU PARTS DEPARTMENT POUR PIÈCES DE RECHANGE ou voir ORDER SHEET au dos du MANUEL DEL LA POMPE DE PISCINE pour les renseignements de commande et de livraison

		(91) POUTRE HORIZONTALE				(94) PIED VERTICAL				(92) RACCORD-TÉ			
MODÈLE DE PISCINE	DIMENSIONS PISCINE	PIÈCE NO.	QTE	POID (kg)	PRIX UN. (US)	PIÈCE NO.	QTE	POID (kg)	PRIX UN. (US)	PIÈCE NO.	QTE	POID (kg)	PRIX UN. (US)
P20-0827	2.4m x 0.69m	090-380015	8	0.68	3.00	090-380019	8	0.57	3.00	090-380030	8	0.23	3.00
P20-1030	3.0m x 0.72m	090-380015	10	0.68	3.00	090-380020	10	0.57	3.00	090-380031	10	0.23	3.00
P20-1230	3.7m x 0.72m	090-380015	12	0.68	3.00	090-380020	12	0.57	3.00	090-380032	12	0.23	3.00
P20-1236	3.7m x 0.91m	090-380015	12	0.68	3.00	090-380021	12	0.57	4.00	090-380032	12	0.23	3.00
P20-1336	4.0m x 0.91m	090-380015	13	0.68	4.00	090-380021	13	0.57	4.00	090-380034	13	0.23	3.00
P20-1442	4.3m x 1.07m	090-380006	14	0.68	4.00	090-380005	14	0.57	5.00	090-380024	14	0.23	3.00
P20-1536	4.6m x 0.91m	090-380006	15	0.68	5.00	090-380022	15	0.57	5.00	090-380033	15	0.23	3.00
P20-1542	4.6m x 1.07m	090-380006	15	0.68	5.00	090-380005	15	0.57	5.00	090-380033	15	0.23	3.00
P20-1548	4.6m x 1.22m	090-380006	15	0.68	5.00	090-380012	15	0.57	6.00	090-380033	15	0.23	3.00
P20-1642	4.9m x 1.07m	090-380006	16	0.68	5.00	090-380005	16	0.57	5.00	090-380055	16	0.23	3.00
P20-1648	4.9m x 1.22m	090-380006	16	0.68	5.00	090-380012	16	0.57	6.00	090-380055	16	0.23	3.00
P20-1842	5.5m x 1.07m	090-380006	18	0.68	5.00	090-380005	18	0.57	5.00	090-380056	18	0.23	3.00
P20-1848	5.5m x 1.22m	090-380006	18	0.68	5.00	090-380012	18	0.57	6.00	090-380056	18	0.23	3.00
P20-1852	5.5m x 1.32m	090-380006	18	0.68	5.00	090-380075	18	0.57	6.00	090-380056	18	0.23	3.00
P20-1952	5.8m x 1.32m	090-380006	19	0.68	5.00	090-380075	19	0.57	6.00	090-380076	19	0.23	3.00
P20-2048	6.1m x 1.22m	090-380006	20	0.68	6.00	090-380012	20	0.57	6.00	090-380057	20	0.23	3.00
P20-2448	7.3m x 1.22m	090-380006	24	0.68	6.00	090-380012	24	0.57	6.00	090-380025	24	0.23	3.00

		(96) SABOT DU PIED				(93) GOUPILLE avec 2 extra				(95) CLIP-V avec 1 extra			
MODÈLE DE PISCINE	DIMENSIONS PISCINE	PIÈCE NO.	QTE	POID (kg)	PRIX UN. (US)	PIÈCE NO.	QTE	POID (kg)	PRIX UN. (US)	PIÈCE NO.	QTE	POID (kg)	PRIX UN. (US)
P20-0827	2.4m x 0.69m	097-080008	8	0.12	0.50	097-080010	18	0.12	0.25	097-080004	9	0.12	0.25
P20-1030	3.0m x 0.72m	097-080008	10	0.12	0.50	097-080010	22	0.12	0.25	097-080004	11	0.12	0.25
P20-1230	3.7m x 0.72m	097-080008	12	0.12	0.50	097-080010	26	0.12	0.25	097-080004	13	0.12	0.25
P20-1236	3.7m x 0.91m	097-080008	12	0.12	0.50	097-080010	26	0.12	0.25	097-080004	13	0.12	0.25
P20-1336	4.0m x 0.91m	097-080008	13	0.12	0.50	097-080010	28	0.12	0.25	097-080004	14	0.12	0.25
P20-1442	4.3m x 1.07m	097-080002	14	0.12	0.50	097-080003	30	0.12	0.25	097-080004	15	0.12	0.25
P20-1536	4.6m x 0.91m	097-080002	15	0.12	0.50	097-080003	32	0.12	0.25	097-080004	16	0.12	0.25
P20-1542	4.6m x 1.07m	097-080002	15	0.12	0.50	097-080003	32	0.12	0.25	097-080004	16	0.12	0.25
P20-1548	4.6m x 1.22m	097-080002	15	0.12	0.50	097-080003	32	0.12	0.25	097-080004	16	0.12	0.25
P20-1642	4.9m x 1.07m	097-080002	16	0.12	0.50	097-080003	34	0.12	0.25	097-080004	17	0.12	0.25
P20-1648	4.9m x 1.22m	097-080002	16	0.12	0.50	097-080003	34	0.12	0.25	097-080004	17	0.12	0.25
P20-1842	5.5m x 1.07m	097-080002	18	0.12	0.50	097-080003	38	0.12	0.25	097-080004	19	0.12	0.25
P20-1848	5.5m x 1.22m	097-080002	18	0.12	0.50	097-080003	38	0.12	0.25	097-080004	19	0.12	0.25
P20-1852	5.5m x 1.32m	097-080002	18	0.12	0.50	097-080003	38	0.12	0.25	097-080004	19	0.12	0.25
P20-1952	5.8m x 1.32m	097-080002	19	0.12	0.50	097-080003	40	0.12	0.25	097-080004	20	0.12	0.25
P20-2048	6.1m x 1.22m	097-080002	20	0.12	0.50	097-080003	42	0.12	0.25	097-080004	21	0.12	0.25
P20-2448	7.3m x 1.22m	097-080002	24	0.12	0.50	097-080003	50	0.12	0.25	097-080004	25	0.12	0.25