

HOJA DE INSTRUCCION DE LA ALBERCA

PREPARACIÓN DE LA INSTALACION

ADVERTENCIA - MUY IMPORTANTE!

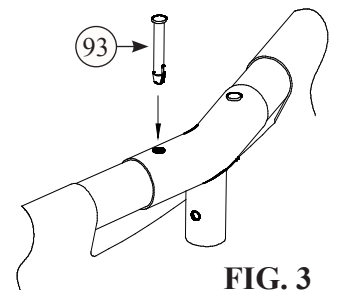
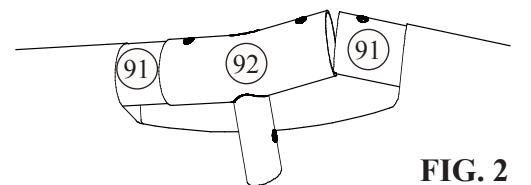
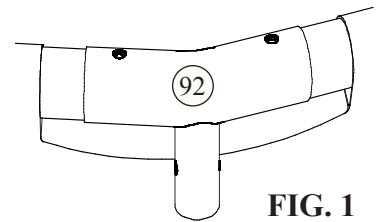
- La instalación deberá ser de nivel. **LA FALTA DE ESTO PUEDE CAUSAR EL COLLAPSE DE LA ALBERCA.**
- La alberca se debe ensamblar en un sitio liso y suelo firme que deberá estar libre de piedras, de grava, de palillos, de black-top o de otros los compuestos a base de aceite. No instale la piscina en una cubierta de madera o ningún tipo de superficie de madera.
- **LA FALTA DEL SEGIMIENTO DE LAS INSTRUCCIONES DE ABAJO PODRIA CAUSAR COLLAPSO EN LA ALBERCA Y PERDIDA DE LA GARANTIA!**

1. Seleccione al nivel del área, y remueva completamente todos las ramas, piedras, etc. NO seleccione un área bajo líneas eléctricas de arriba, árboles o a 15 pies de una casa de un edificio, etc. El área debe también estar por lo menos 10 pies de retirado, y no más de 21 pies de retirado, de un enchufe de la CA de 110 voltios, protegido por un interrupto de circuito de tierra.
2. Contacte sus utilidades locales, comprobando que ningunas líneas subterráneas del cable, telefónicas, líneas de gas, funcionamiento del etc. debajo del área que usted ha seleccionado.

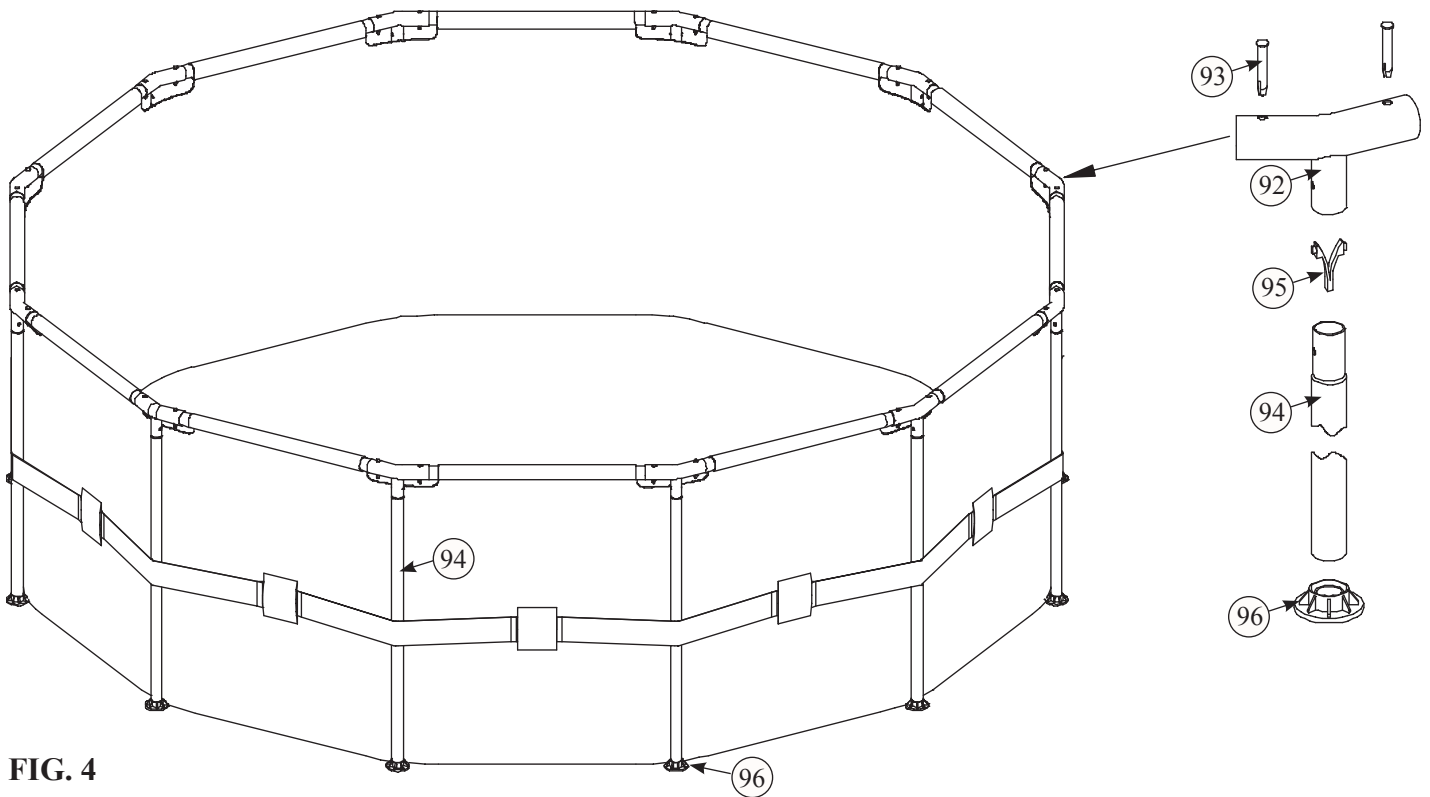
INSTALACIÓN DE LA ALBERCA

TIP: Será mucho más fácil instalar su alberca si usted la instala en la luz del sol directa por cerca de 2 horas antes de la instalación. Esto ayudará a asegurar un ajuste libre de arrugas porque el material de la alberca será más flexible permitiendo darle mejor forma durante la instalación.

1. Cuidadosamente desdoble el Marco del Alberca e inspeccione las costuras antes de formarla. Extienda la alberca hacia fuera en el suelo, posicionando la entrada/salida de la coladera para que esten de 10 pies a 21 pies de la toma electrica que planea usar para la bomba de la alberca.
2. Localice la pipa de metal y el Conector en forma de la T por la sección de la alberca, las secciones de la pipa mas corta con el diámetro mas largo y el par de agujeros con las dos puntas son las Vigas Horizontales (91). Las secciones de la pipa mas larga con el diámetro pequeño y la Tapadera de la Pata (96) con la punta son las Patas Verticales (94). Agarre las Vigas Horizontales (91) e insértelas en los bolsillos en la punta alta de la pared de la pipa para resaltar cada uno de los bolsillos. Tome un extremo de la pipa e insértelo en el Conector en forma de T alineando los agujeros en la Viga Horizontal. No instale ningún Perno (93) en ese memnto. Continué alrededor de la alberca también en dirección instalando en el Conector en forma de T dentro de la Viga Horizontal. Vea la Fig. 1.
3. Cuando tenga la ultima conexión, instale la Conector en forma de T sobre el extremo de la Viga. Fórmelos juntos y guiados hacia la Viga dentro del Conector mientras bajo los 2 juntos. Vea. Fig. 2. Este paso requiere de los personas. Ahora, empiece insertando los Pernos (93) de abajo hacia arriba en el Conector en forma de T hasta el Perno dentro del lugar sobre el lado bajo del Conector como muestra la Fig. 3.



4. Una vez que la tapa esté montada, localice las Patas Vertical (94). Los secciones de la Pata Vertical tendrán un resorte Perno (95) instalado previamente en el extremo superior. Primero, inserte la Pata abajo a través de la correa que funciona en el centro alrededor de la alberca, vea Fig. 4. Ahora, al conectarlo en el marco superior, empujan los botones hacia adentro mientras que usted inserta la pata hacia arriba del conector en forma de T, a través del agujero mientras que usted inserta y rota la pipa hasta que los botones se alinean con los agujeros y persionan hacia fuera, trabando la pata en su lugar. Finalmente tome la Tapadera de la Pata (96) el fondo de la Pata Vertical en ella hasta que se pare.
 5. Vaya alrededor y cheque todos Conector, Patas, y Vigas para que ensamble apropiadamente, asegúrese que todos los pernos hayan estado asegurados en todos los agujeros. Agarre la Patas Verticales por la base y suavemente jálelas hacia fuera asegurándose de que permanezcan verticales y perpendiculares a la parte superior del anillo.
 6. Asegúrese de que el Conector del Colador este conectado con seguridad y con las tapas en su lugar. Comience a llenar la alberca con agua. Después llénela cerca de 1 pulgada de agua sobre el fondo. Pare de llenar y alise las arugas del fondo de la alberca.
 7. **NOTA: SI MÁS DE 1-2 PULGADAS DE AGUA LLENAN CUALQUIER DE LOS LADOS DE LA ALBERCA ANTES DE EMPEZARSE A LLENARSE EN EL CENTRO, LA ALBERCA NO TIENE UN NIVEL SUFICIENTE, SE DEBE CORREGIR, VEA LA “PREPARACIÓN DE LA INSTALACIÓN”, EN LA PÁGINA 1. NOTA: EL PESO DEL AGUA PREVENDRÁ CUALQUIER AJUSTE DESPUÉS DE ESTE PUNTO.**
 8. Continué revisando las Patas Verticales y jálelas hacia fuera en la base si es necesario, asegurándose de que permanezcan verticales y perpendiculares a la parte superior del anillo.
9. Siguiendo las Instrucciones “Instalación del Poder del Filtro” en el “Sistema del Filtro de la Alberca” del manual del propietario.
10. Asegúrese de que el Conector de Colador este bien conectado con seguridad y que la tapa este en su lugar.



ALBERCAS CIRCULARES		LLAME AL DEPT. DE PARTES PARA REMPLAZAR LAS PARTES o vea la HOJA DE ORDER en la parte trasera del MANUAL DE LA BOMBA DE LA ALBERCA para instrucciones para ordenar e informacion del envio.											
		(91) VIJA HORIZONTAL				(94) PATA VERTICAL				(92) CONECTOR EN FORMA DE "T"			
MODELO DE ALBERCA	TAMANO DE LA ALBERCA	NUMERO DE ID	QTY	PESO DE ENVIO	COSTO	NUMERO DE ID	QTY	PESO DE ENVIO	COSTO	NUMERO DE ID	QTY	PESO DE ENVIO	COSTO
P20-0827	8' x 27"	090-380015	8	1-1/2	3.00	090-380019	8	1-1/4	3.00	090-380030	8	1/2	3.00
P20-1030	10' x 30"	090-380015	10	1-1/2	3.00	090-380020	10	1-1/4	3.00	090-380031	10	1/2	3.00
P20-1230	12' x 30"	090-380015	12	1-1/2	3.00	090-380020	12	1-1/4	3.00	090-380032	12	1/2	3.00
P20-1236	12' x 36"	090-380015	12	1-1/2	3.00	090-380021	12	1-1/4	4.00	090-380032	12	1/2	3.00
P20-1336	13' x 36"	090-380015	13	1-1/2	4.00	090-380021	13	1-1/4	4.00	090-380034	13	1/2	3.00
P20-1442	14' x 42"	090-380006	14	1-1/2	4.00	090-380005	14	1-1/4	5.00	090-380024	14	1/2	3.00
P20-1536	15' x 36"	090-380006	15	1-1/2	5.00	090-380022	15	1-1/4	5.00	090-380033	15	1/2	3.00
P20-1542	15' x 42"	090-380006	15	1-1/2	5.00	090-380005	15	1-1/4	5.00	090-380033	15	1/2	3.00
P20-1548	15' x 48"	090-380006	15	1-1/2	5.00	090-380012	15	1-1/4	6.00	090-380033	15	1/2	3.00
P20-1642	16' x 42"	090-380006	16	1-1/2	5.00	090-380005	16	1-1/4	5.00	090-380055	16	1/2	3.00
P20-1648	16' x 48"	090-380006	16	1-1/2	5.00	090-380012	16	1-1/4	6.00	090-380055	16	1/2	3.00
P20-1842	18' x 42"	090-380006	18	1-1/2	5.00	090-380005	18	1-1/4	5.00	090-380056	18	1/2	3.00
P20-1848	18' x 48"	090-380006	18	1-1/2	5.00	090-380012	18	1-1/4	6.00	090-380056	18	1/2	3.00
P20-1852	18' x 52"	090-380006	18	1-1/2	5.00	090-380075	18	1-1/4	6.00	090-380056	18	1/2	3.00
P20-1952	19' x 52"	090-380006	19	1-1/2	5.00	090-380075	19	1-1/4	6.00	090-380076	19	1/2	3.00
P20-2048	20' x 48"	090-380006	20	1-1/2	6.00	090-380012	20	1-1/4	6.00	090-380057	20	1/2	3.00
P20-2448	24' x 48"	090-380006	24	1-1/2	6.00	090-380012	24	1-1/4	6.00	090-380025	24	1/2	3.00

		(96) TAPEDERA DE LA PATA				(93) PERNO (con (2) extras)				(95) PERNO EN FORMA DE V			
MODELO DE ALBERCA	TAMANO DE LA ALBERCA	NUMERO DE ID	QTY	PESO DE ENVIO	COSTO	NUMERO DE ID	QTY	PESO DE ENVIO	COSTO	NUMERO DE ID	QTY	PESO DE ENVIO	COSTO
P20-0827	8' x 27"	097-080008	8	1/4	0.50	097-080010	18	1/4	0.25	097-080004	9	1/4	0.25
P20-1030	10' x 30"	097-080008	10	1/4	0.50	097-080010	22	1/4	0.25	097-080004	11	1/4	0.25
P20-1230	12' x 30"	097-080008	12	1/4	0.50	097-080010	26	1/4	0.25	097-080004	13	1/4	0.25
P20-1236	12' x 36"	097-080008	12	1/4	0.50	097-080010	26	1/4	0.25	097-080004	13	1/4	0.25
P20-1336	13' x 36"	097-080008	13	1/4	0.50	097-080010	28	1/4	0.25	097-080004	14	1/4	0.25
P20-1442	14' x 42"	097-080002	14	1/4	0.50	097-080003	30	1/4	0.25	097-080004	15	1/4	0.25
P20-1536	15' x 36"	097-080002	15	1/4	0.50	097-080003	32	1/4	0.25	097-080004	16	1/4	0.25
P20-1542	15' x 42"	097-080002	15	1/4	0.50	097-080003	32	1/4	0.25	097-080004	16	1/4	0.25
P20-1548	15' x 48"	097-080002	15	1/4	0.50	097-080003	32	1/4	0.25	097-080004	16	1/4	0.25
P20-1642	16' x 42"	097-080002	16	1/4	0.50	097-080003	34	1/4	0.25	097-080004	17	1/4	0.25
P20-1648	16' x 48"	097-080002	16	1/4	0.50	097-080003	34	1/4	0.25	097-080004	17	1/4	0.25
P20-1842	18' x 42"	097-080002	18	1/4	0.50	097-080003	38	1/4	0.25	097-080004	19	1/4	0.25
P20-1848	18' x 48"	097-080002	18	1/4	0.50	097-080003	38	1/4	0.25	097-080004	19	1/4	0.25
P20-1852	18' x 52"	097-080002	18	1/4	0.50	097-080003	38	1/4	0.25	097-080004	19	1/4	0.25
P20-1952	19' x 52"	097-080002	19	1/4	0.50	097-080003	40	1/4	0.25	097-080004	20	1/4	0.25
P20-2048	20' x 48"	097-080002	20	1/4	0.50	097-080003	42	1/4	0.25	097-080004	21	1/4	0.25
P20-2448	24' x 48"	097-080002	24	1/4	0.50	097-080003	50	1/4	0.25	097-080004	25	1/4	0.25