

DISTRIBUIDO POR: GP LIMITED

8/F, Enterprise Square 3, 39 Wang Chiu Road, Kowloon Bay, Hong Kong

Representante de Servicio al Cliente: General Foam Plastics Corporation

(800) 813-0206 • www.GENFOAM.com

MANUAL DEL USUARIO QUICK SET® PARA LA ALBERCA DE MARCO INFLABLE REDONDO



Info del Sistema de Etiqueta

ADVERTENCIA: NO llene en exceso la alberca y/o permita que la gente se recargue o siente sobre la pared de la alberca - HACER ESTO PUEDE CAUSAR DAÑO PERMANENTE!

DRENE la alberca al nivel apropiado despues de una lluvia fuerte.

NOTA: NO intente ensamblar su alberca cuando las temperaturas sean por debajo de los 60°F.

NOTA: Esta alberca se tiene que desensamblar y guardar cuando las temperaturas esperadas sean menosres a los 32°F.

INFORMACIÓN DE SEGURIDAD	2
FOLLETOS DE CONOCIMIENTO PARA EL CONSUMIDOR	3
PREPARACIÓN DEL SITIO	4
INSTALACIÓN DE LA ALBERCA	4
DESENSAMBLADO Y ALMACENADO	6
PARTES Y ACCESORIOS	6
SEGURIDAD DE LA CUBIERTA DE LA ALBERCA	8

ATENCION CLIENTE: DECLARACION DE LA GARANTIA PARA LAS ALBERCAS GP LIMITED

GP Limited garantiza al comprador original, al Alberca Quick Set® y el filtro contra defectos en el material y mano de obra por 180 dias despues de la fecha de compra. El Comprador Original debe conservar la prueba de compra como el recibo de venta de la tienda y debe generarlo una vez que lo solicite GP Limited o su representante de servicio al cliente, General Foam Plastics Corporation al (800) 813-0206.

Si se encuentra que la unidad ha sido abusada o dañada por el consumidor, no es cubierta por la grantía límite. Si este es el caso, se le avisará de el costo de la(s) parte (s) de repuesto, o la necesidad de regresar la (s) parte (s) dañadas por la garantía de repuesto.

Esta garantía límite no es válida si la alberca fue usada para propósitos comerciales o si el daño fué causado por accidentes, siniestros naturales, negligencia o abuso del consumidor, mal manejo de los procedimientos de desensamblado y almacenamiento, vandalismo o uso inapropiado de químicos.

Esta garantía no hace responsable a GP Limited responsable por el costo de instalacion, labor o transportacion relacionada con el repuesto de partes defectuosas.

2009

084-120462

2 Lea y Siga Toda la Información de Seguridad e Instrucciones

Consérvelas para Futuras Referencias

El no seguir estas advertencias e instrucciones puede resultar en serios daños o muerte para el usuario, especialmente niños.



1. Niños, especialmente niños menores de cinco años, están en alto riesgo de ahogamiento. El ahogamiento ocurre silenciosamente y rápidamente y puede ocurrir en tan poco agua como 2" (5cm).
2. Mantenga a los niños a la vista directa, permanezca cerca, y supervíselos continuamente cuando estén dentro o cerca de esta alberca y cuando esté llenando y vaciando esta alberca.
3. Cuando busque a un niño perdido, revise primero la alberca, aún y cuando piense que el niño esté dentro de la casa.
4. Muy Importante: Las barreras de la alberca, que restringen el acceso a la alberca de los niños pequeños, son requeridas por la ley. Una barra es necesaria para proporcionar la protección contra el potencial de ahogarse o poder ahogarse. Las barreras no son un sustituto para la supervisión constante de niños. Revise las leyes y códigos locales o estatales antes de instalar la alberca.
5. El uso de la iluminación artificial de la alberca está en la discreción del dueño de la alberca. Prenderla, cuando está instalada, debe de estar con el Artículo 680 del Código Eléctrico Nacional (NEC) o su última edición aprobada y consulte con un profesional eléctrico con licencia.
6. Durante el uso de la alberca por la noche, la iluminación artificial será utilizada para iluminar todas las señales de seguridad, escaleras, escalones, y los pisos en que camina.
7. El piso de la alberca debe estar siempre visible del perímetro exterior de la alberca.
8. Los códigos de edificio locales pueden requerir obtenga permiso eléctrico y de construcción. El instalador seguirá regulaciones sobre las distancias, barreras, dispositivos y otras condiciones.
9. Ponga una lista de los números de teléfonos de emergencia tales como el de la policía, bomberos, ambulancia o la unidad de rescate disponibles más cercanos. Estos números deben de estar cerca del teléfono, el cual este lo más cercano a la alberca.
10. Los juguetes, las sillas, las mesas o los objetos similares que un niño podría escalar deben de estar por lo menos cuatro pies (4') [121.92 cm] de la alberca. El sistema del filtro de la bomba debe ser ubicado de tal manera que evite ser utilizado como acceso a la alberca por niños pequeños. No deje juguetes dentro de la alberca cuando terminen de usarla, ya que los juguetes y objetos similares pueden atraer a los niños a la alberca.
11. El equipo salvavidas básico, debe estar siempre a la mano:
 - * Un tubo fuerte, ligero y rígido no menos de doce pies (12') [365.76 cm] de largo.
 - * Una soga mínimo de cuarto pulgada (1/4") [6.35 mm] de cuerda de diámetro no o uno y medio (1-1/2) por lo máximo del ancho de la piscina o de cincuenta pies (50') [15.24 metros], cualquiera es menos, que se ha unido firmemente a un aro flotador, aprobado por la Guarda Costera de aproximadamente quince pulgadas (15") [38.1 cm], o cualquier otro tipo de flotador aprobado.

12. **Evite que se Entrampe:** No habrá salientes u otra obstrucción en el área de la natación, que pueda causar que **3** quede atrapado o que se enrede el usuario. Si la cubierta de una salida de succión está perdida o rota, no utilice la alberca. La succión puede causar entrapamiento de alguna parte del cuerpo, entredo de cabello o joyería, destripamiento, o ahogamiento. Repare o reemplace la cubierta de salida de succión antes de utilizar la alberca.
13. La alberca está expuesta a desgaste o deterioración. Si no se le da mantenimiento correctamente, ciertos tipos de deterioración excesiva pueden causar que la estructura de la alberca falle y puede soltar grandes cantidades de agua podrían causar daños corporal y/o propiedad.
14. Albercas Residenciales sobre piso solamente son para nadar o caminar. No utilice trampolines, resbaladeros o cualquier otro equipo que se pueda agregar a su alberca que se pudiera utilizar para lanzarse o resbalarse.
15. Nunca se deben jugar caballazos, saltar o tirarse clavados dentro o alrededor de la alberca. Daños serios, parálisis o muerte pueden resultar cuando no se siguen estas reglas. NO PERMITA que nadie nade sin ninguna supervisión.
16. Los señalamientos de seguridad deben de cumplir con los requerimientos de ANSI-Z535 y utilizar la frase de acuerdo al señalamiento.
17. La alberca debe ser ensamblada por un adulto. Se debe tener cuidado en el desempaque y ensamblado de la alberca, la alberca puede contener los bordes potencialmente peligrosos o los puntos filosos que son una parte necesaria de la función de la piscin
18. Certifíquese en resucitación cardio-pulmonar (CPR). En el caso de una emergencia, el uso inmediato de CPR puede hacer la diferencia al salvar una vida.
19. Mantenga todas las líneas eléctricas, radios, bocinas y otros aparatos eléctricos lejos de la alberca.
20. No ubique la alberca cerca o debajo de líneas eléctricas superiores.

AVISO: USUARIOS QUE COMPREN ALBERCAS PUEDEN SER REQUERIDOS POR LA LEY ESTATAL O LOCAL PARA INCURRIR EN GASTOS ADICIONALES CUANDO INSTALEN LA ALBERCA. PARA CUMPLIR CON LAS LEYES LOCALES O ESTALAES EN REFERENCIA A CERCAS Y OTROS REQUERIMIENTOS DE SEGURIDAD, LOS USUARIOS DEBEN CONTACTAR LA OFICINA LOCAL DE CODIGO DE ASEGURAMIENTO DE EDIFICIOS PARA MAYORES DETALLES.

FOLLETOS PARA EL CONOCIMIENTO DEL COSUMIDOR

Contacte: U.S. Consumer Product Safety Commission al www.CPSC.gov/cpsc/pub/pubs/pool/pdf, Pub. #362 "Safety Barrier Guidelines for Home Pools".

Contacte: ASSOCIATION OF POOL & SPA PROFESSIONALS (NSPI) al www.apsp.org/164/index.aspx.

Estos títulos están disponibles ahor: "The Sensible Way to Enjoy Your Aboveground / Inground Swimming Pool", "Children Aren't Waterproof", "Pool and Spas Emergency Procedures for Infants", "Layers of Protection" and the "ANSI/NSPI-8 Model Barrier Code for Residential Swimming Pools, Spas, and Hot Tubs".

PELIGRO:

El conocimiento de los requerimientos de seguridad y la debida supervision son el unico camino para prevenir ahogamiento o lesiones permanentes con el uso de este producto!
Nunca deje niños pequeños desatendidos.

HOJA DE INSTRUCCION DE LA ALBERCA

PREPARACIÓN DE LA INSTALACION

ADVERTENCIA - MUY IMPORTANTE!

- La instalación deberá ser de nivel. **LA FALTA DE ESTO PUEDE CAUSAR EL COLLAPSE DE LA ALBERCA.**
- La alberca se debe ensamblar en un sitio liso y suel firme que deberá estar libre de piedras, de grava, de palillos, de black-top o de otros los compuestos a base de aceite. No instale la piscina en una cubierta de madera o ningún tipo de superficie de madera.
- **LA FALTA DEL SEGIMIENTO DE LAS INSTRUCCIONES DE ABAJO PODRIA CAUSAR COLAPSO EN LA ALBERCA Y PERDIDA DE LA GARANTIA!**

1. Seleccione al nivel del área, y remueva completamente todos las ramas, piedras, etc. **NO** seleccione un área bajo líneas eléctricas de arriba, árboles o a 15 pies de una casa de un edificio, etc. El área debe también estar por lo menos 10 pies de retirado, y no más de 21 pies de retirado, de un enchufe de la CA de 110 voltios, protegido por un interrupto de circuito de tierra.
2. Contacte sus utilidades locales, comprobando que ningunas líneas subterráneas del cable, telefónicas, líneas de gas, funcionamiento del etc. debajo del área que usted ha seleccionado.

INSTALACIÓN DE LA ALBERCA

ADVERTENCIA: NO llene en exceso la alberca y/o permita que la gente se recargue o siente en la pared de la alberca, hacer esto puede causar danos permanentes. **DRENE** la alberca al nivel apropiado despues de una fuerte lluvia.

TIP: Será mucho más fácil instalar su alberca si usted la instala en la luz del sol directa por cerca de 2 horas antes de la instalación. Esto ayudará a asegurar un ajuste libre de arrugas porque el material de la alberca será más flexible permitiendo darle mejor forma durante la instalación.

1. Cuidadosamente desdoble el Marco del Alberca e inspeccione las costuras antes de formarla. Extienda la alberca hacia fuera en el suelo, posicionando la entrada/salida de la coladera para que estén de 10 pies a 21 pies de la toma electrica que planea usar para la bomba de la alberca.
2. Localice la pipa de metal y el Conector en forma de la T por la sección de la alberca, las secciones de la pipa mas corta con el diámetro mas largo y el par de agujeros con las dos puntas son las Vigas Horizontales (91). Las secciones de la pipa mas larga con el diámetro pequeño y la Tapadera de la Pata (95) con la punta son las Patas Verticales (94). Agarre las Vigas Horizontales (91) e insértelas en los bolsillos en la punta alta de la pared de la pipa para resaltar cada uno de los bolsillos. Tome un extremo de la pipa e insértelo en el Conector en forma de T alineando los agujeros en la Viga Horizontal. No instale ningún Perno (93) en ese memnto. Continué alrededor de la alberca también en dirección instalando en el Conector en forma de T dentro de la Viga Horizontal. Vea la Fig. 1.
3. Cuando tenga la ultima conexión, instale la Conector en forma de T sobre el extremo de la Viga. Fórmelos juntos y guiados hacia la Viga dentro del Conector mientras bajo los 2 juntos. Vea. Fig. 2. Este paso requiere de los personas. Ahora, empiece insertando los Pernos (93) de abajo hacia arriba en el Conector en forma de T hasta el Perno dentro del lugar sobre el lado bajo del Conector como muestra la Fig. 3.

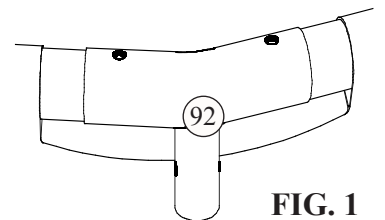


FIG. 1

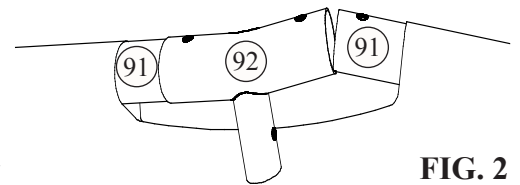


FIG. 2

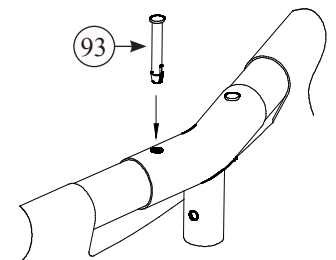
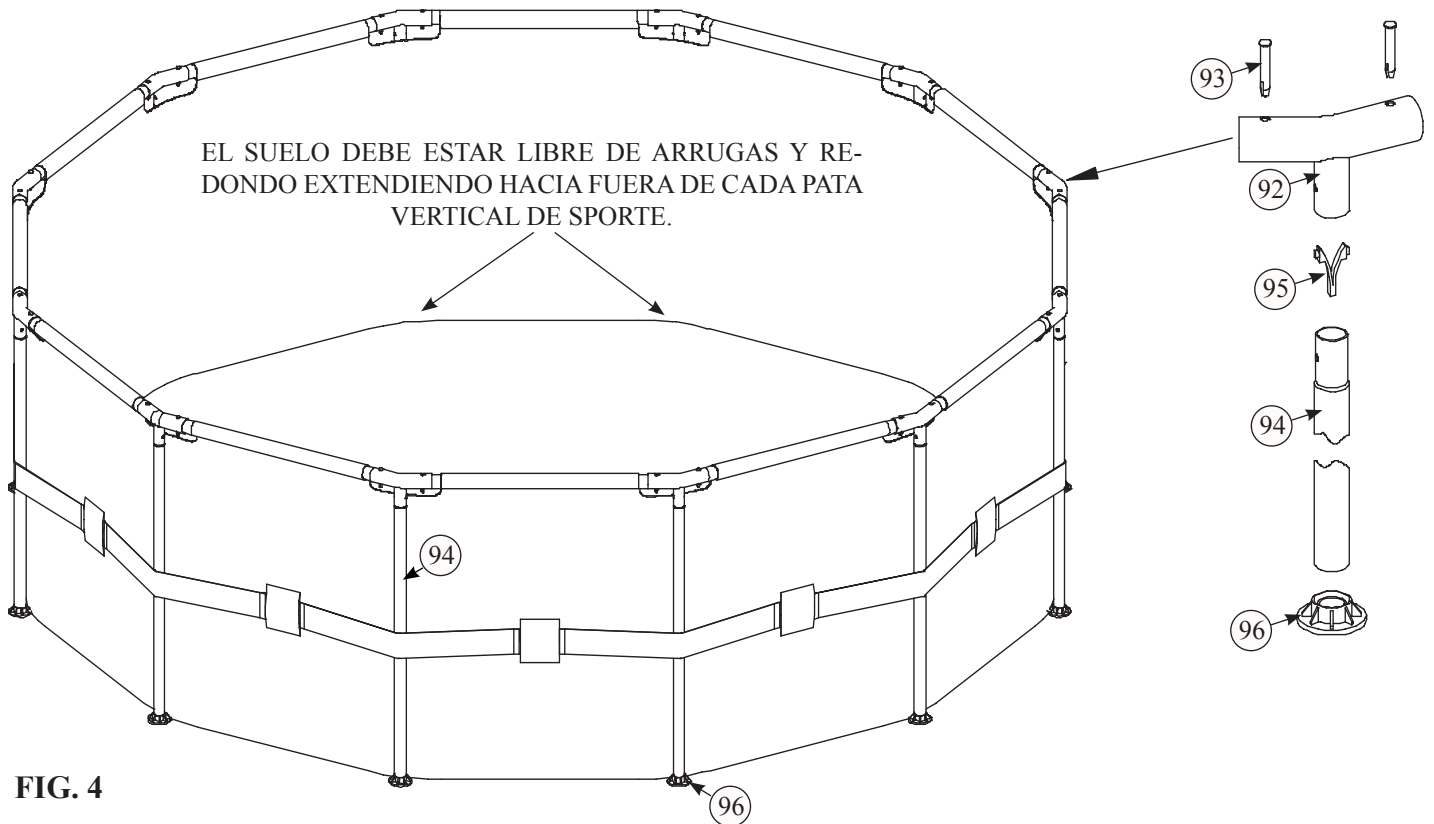


FIG. 3

4. Una vez que la tapa esté montada, localice las Patas Vertical (94). Los secciones de la Pata Vertical tendrán un resorte Perno (95) instalado previamente en el extremo superior. Primero, inserte la Pata abajo a través de la correa que funciona en el centro alrededor de la alberca, vea Fig. 4. Ahora, al conectarlo en el marco superior, empujan los botones hacia adentro mientras que usted inserta la pata hacia arriba del conector en forma de T, a través del agujero mientras que usted inserta y rota la pipa hasta que los botones se alinean con los agujeros y persionan hacia fuera, trabando la pata en su lugar. Finalmente tome la Tapadera de la Pata (96) el fondo de la Pata Vertical en ella hasta que se pare.
 5. Vaya alrededor y cheque todos Conector, Patas, y Vigas para que ensamble apropiadamente, asegúrese que todos los pernos hayan estado asegurados en todos los agujeros. Agarre la Patas Verticales por la base y suavemente jálelas hacia fuera asegurándose de que permanezcan verticales y perpendiculares a la parte superior del anillo.
 6. Asegúrese de que el Conector del Colador este conectado con seguridad y con las tapas en su lugar. Comience a llenar la alberca con agua. NOTA: DESPUES DE QUE APROXIMADAMENTE 1 PULG. DE AGUA ESTE EN EL FONDO, DEJE DE LLENAR Y ALISE LAS ARRUGAS DEL FONDO DE LA ALBERCA ASEGURANDOS DE QUE EL FONDO DE LA ALBERCA ESTE PLANO Y REDONDO EN TODAS DIRECCIONES. VEA LA FIGURA 4 ABAJO.
 7. NOTA: SI MÁS DE 1-2 PULGADAS DE AGUA LLENAN CUALQUIER DE LOS LADOS DE LA ALBERCA ANTES DE EMPERZARSE A LLENARSE EN EL CENTRO, LA ALBERCA NO TIENE UN NIVEL SUFICIENTE, SE DEBE CORREGIR, VEA LA “PREPARACIÓN DE LA INSTALACIÓN”, EN LA PÁGINA 1. NOTA: EL PESO DEL AGUA PREVENDRÁ CUALQUIER AJUSTE DESPUÉS DE ESTE PUNTO.
 8. Continué revisando las Patas Verticales y jálelas hacia fuera en la base si es necesario, asegurándose de que permanezcan verticales y perpendiculares a la parte superior del anillo.
9. Siguiendo las Instrucciones “Instalación del Poder del Filtro” en el “Sistema del Filtro de la Alberca” del manual del propietario.



DESENSAMBLADO Y ALMACENADO

1. **INFORMACION GENERAL:** La alberca debe almacenarse si se esperan temperaturas por debajo de los 32° F.
 - A. Todas las partes se deberán limpiar con jabón y agua tibia solamente – NO USE detergente o agua caliente.
 - B. Asegúrese que todas las partes estén secas antes de guardarse para ayudar a prevenir la formación de moho.
 - C. Guarde todas las partes en una área seca y donde las temperaturas no sean menores a los 32° F o mayores a los 125° F.
 - D. El no guardar correctamente las partes pueden dañarlas y la garantía no es aplicable.
 - E. USTED DEBERA DE SEGUIR LAS INSTRUCCIONES DE ENSAMBLADO AL REENSAMBLAR SU ALBERCA LA SIGUIENTE TEMPORADA. La ubicación de la alberca debe despejarse y nivelarse de nuevo antes de instalar la alberca.
2. **ALBERCA QUICK SET®**
 - A. Para drenar la alberca, localice el conector de drene en la parte exterior de la pared de la alberca y remueva al tapa de drene. Una manguera de tamaño estándar entrará en el drene. Ectienda la manguera hacia el área donde de drenará el agua. Cuando haya colocado la manguera donde desea, elconector de drene de la parte exterior de la alberca puede abrirse.
 - B. Una vez que haya drenado toda el agua posible fuera de la alberca, usando la manguera conectada a la entrada del drene, abra la válvula de aire y desinfe el anillo superior. Entonces, cuidadosamente empuje los lados de la pared de la alberca hacia abajo para permitir que el agua que queda corra hacia fuera.
 - C. Remueva cualquier emanente de agua mientras lava y seca completamente la alberca usando un trapo suave de algodón. Presione el conector de drene dentro de la abertura y coloque la tapa.
 - D. Albercas de Marco: si su alberca tiene un marco de metal, desensamble esas piezas aflojando los botones de plástico, deslizando esas piezas aparte o remviendo los pasadores de plástico, sosteniéndolos juntos de nuevo, límpielos y séquelos. Si tiene dudas para desensamblar, refiérase a la hoja de ensamble y deshaga los paso. Colóquelos juntos en un lugar seguro de almacenaje para reensamblarlos la próxima temporada. Ordene los repuestos de cualquier part que se haya dañado, quebrado o desgastado.
 - E. Los paños de sol, cubiertas, escaleras, etc., deben limpiarse y secarse antes de almacenar.

PARTES DE REPUESTO

CLAVE	DESCRIPCION	ID NUMERO	QTY	LBR	COSTO
	<u>ALBERCA QUICK-SET</u>				
30	ALBERCA QUICK-SET	LLAME AL DEPTO. DE PARTES PARA REMPLAZAR			
	<u>ACCESORIOS GFP</u>				
*	ESCALERA COMPLETA (ALBERCA DE 36")	097-020001	1	10	35.00
*	ESCALERA COMPLETA (ALBERCA DE 42")	097-020002	1	14	45.00
*	ESCALERA COMPLETA (ALBERCA DE 48")	097-020003	1	16	50.00
*	ESCALERA COMPLETA (ALBERCA DE 52")	097-030048	1	17	55.00
*	JUEGO DE MANTENIMIENTO (Red para las hojas y Asiradora)	096-050024	1	3	15.00
80	CUBIERTA (NO ES UNA CUBIERTA DE SEGURIDAD)	LLAME AL DEPTO. DE PARTES PARA REMPLAZAR			
81	MANTA SOLAR	LLAME AL DEPTO. DE PARTES PARA REMPLAZAR			
82	CUBIERTA SOLAR (NO ES UNA CUBIERTA DE SEGURIDAD)	LLAME AL DEPTO. DE PARTES PARA REMPLAZAR			

ALBERCAS CIRCULARES		LLAME AL DEPT. DE PARTES PARA REMPLAZAR LAS PARTES o vea la HOJA DE ORDER para instrucciones para ordenar e informacion del envio.											
		(91) VIJA HORIZONTAL				(94) PATA VERTICAL				(92) CONECTOR EN FORMA DE "T"			
MODELO DE ALBERCA	TAMANO DE LA ALBERCA	NUMERO DE ID	QTY	PESO DE ENVIO	COSTO	NUMERO DE ID	QTY	PESO DE ENVIO	COSTO	NUMERO DE ID	QTY	PESO DE ENVIO	COSTO
P20-0827	8' x 27"	090-380015	8	1-1/2	3.00	090-380019	8	1-1/4	3.00	090-380030	8	1/2	3.00
P20-1030	10' x 30"	090-380015	10	1-1/2	3.00	090-380020	10	1-1/4	3.00	090-380031	10	1/2	3.00
P20-1230	12' x 30"	090-380015	12	1-1/2	3.00	090-380020	12	1-1/4	3.00	090-380032	12	1/2	3.00
P20-1236	12' x 36"	090-380015	12	1-1/2	3.00	090-380021	12	1-1/4	4.00	090-380032	12	1/2	3.00
P20-1336	13' x 36"	090-380015	13	1-1/2	4.00	090-380021	13	1-1/4	4.00	090-380034	13	1/2	3.00
P20-1442	14' x 42"	090-380006	14	1-1/2	4.00	090-380005	14	1-1/4	5.00	090-380024	14	1/2	3.00
P20-1536	15' x 36"	090-380006	15	1-1/2	5.00	090-380022	15	1-1/4	5.00	090-380033	15	1/2	3.00
P20-1542	15' x 42"	090-380006	15	1-1/2	5.00	090-380005	15	1-1/4	5.00	090-380033	15	1/2	3.00
P20-1548	15' x 48"	090-380006	15	1-1/2	5.00	090-380012	15	1-1/4	6.00	090-380033	15	1/2	3.00
P20-1642	16' x 42"	090-380006	16	1-1/2	5.00	090-380005	16	1-1/4	5.00	090-380055	16	1/2	3.00
P20-1648	16' x 48"	090-380006	16	1-1/2	5.00	090-380012	16	1-1/4	6.00	090-380055	16	1/2	3.00
P20-1842	18' x 42"	090-380006	18	1-1/2	5.00	090-380005	18	1-1/4	5.00	090-380056	18	1/2	3.00
P20-1848	18' x 48"	090-380006	18	1-1/2	5.00	090-380012	18	1-1/4	6.00	090-380056	18	1/2	3.00
P20-1852	18' x 52"	090-380006	18	1-1/2	5.00	090-380075	18	1-1/4	6.00	090-380056	18	1/2	3.00
P20-1952	19' x 52"	090-380006	19	1-1/2	5.00	090-380075	19	1-1/4	6.00	090-380076	19	1/2	3.00
P20-2048	20' x 48"	090-380006	20	1-1/2	6.00	090-380012	20	1-1/4	6.00	090-380057	20	1/2	3.00
P20-2448	24' x 48"	090-380006	24	1-1/2	6.00	090-380012	24	1-1/4	6.00	090-380025	24	1/2	3.00

		(96) TAPEDERA DE LA PATA				(93) PERNO (con (2) extras)				(95) PERNO EN FORMA DE V			
MODELO DE ALBERCA	TAMANO DE LA ALBERCA	NUMERO DE ID	QTY	PESO DE ENVIO	COSTO	NUMERO DE ID	QTY	PESO DE ENVIO	COSTO	NUMERO DE ID	QTY	PESO DE ENVIO	COSTO
P20-0827	8' x 27"	097-080008	8	1/4	0.50	097-080010	18	1/4	0.25	097-080004	9	1/4	0.25
P20-1030	10' x 30"	097-080008	10	1/4	0.50	097-080010	22	1/4	0.25	097-080004	11	1/4	0.25
P20-1230	12' x 30"	097-080008	12	1/4	0.50	097-080010	26	1/4	0.25	097-080004	13	1/4	0.25
P20-1236	12' x 36"	097-080008	12	1/4	0.50	097-080010	26	1/4	0.25	097-080004	13	1/4	0.25
P20-1336	13' x 36"	097-080008	13	1/4	0.50	097-080010	28	1/4	0.25	097-080004	14	1/4	0.25
P20-1442	14' x 42"	097-080002	14	1/4	0.50	097-080003	30	1/4	0.25	097-080004	15	1/4	0.25
P20-1536	15' x 36"	097-080002	15	1/4	0.50	097-080003	32	1/4	0.25	097-080004	16	1/4	0.25
P20-1542	15' x 42"	097-080002	15	1/4	0.50	097-080003	32	1/4	0.25	097-080004	16	1/4	0.25
P20-1548	15' x 48"	097-080002	15	1/4	0.50	097-080003	32	1/4	0.25	097-080004	16	1/4	0.25
P20-1642	16' x 42"	097-080002	16	1/4	0.50	097-080003	34	1/4	0.25	097-080004	17	1/4	0.25
P20-1648	16' x 48"	097-080002	16	1/4	0.50	097-080003	34	1/4	0.25	097-080004	17	1/4	0.25
P20-1842	18' x 42"	097-080002	18	1/4	0.50	097-080003	38	1/4	0.25	097-080004	19	1/4	0.25
P20-1848	18' x 48"	097-080002	18	1/4	0.50	097-080003	38	1/4	0.25	097-080004	19	1/4	0.25
P20-1852	18' x 52"	097-080002	18	1/4	0.50	097-080003	38	1/4	0.25	097-080004	19	1/4	0.25
P20-1952	19' x 52"	097-080002	19	1/4	0.50	097-080003	40	1/4	0.25	097-080004	20	1/4	0.25
P20-2048	20' x 48"	097-080002	20	1/4	0.50	097-080003	42	1/4	0.25	097-080004	21	1/4	0.25
P20-2448	24' x 48"	097-080002	24	1/4	0.50	097-080003	50	1/4	0.25	097-080004	25	1/4	0.25

8 SEGURIDAD DE LA CUBIERTA DE LA ALBERCA

SI VA A UTILIZAR UNA CUBIERTA PARA LA ALBERCA, CUBIERTA SOLAR O MANTA SOLAR, POR FAVOR LEA ESTA IMPORTANTE INFORMATION.

ADVERTENCIA DE LA CUBIERTA PARA ALBERCA ADVERTENCIA DE LA CUBIERTA SOLAR

ADVERTENCIA PARA LA MANTA SOLAR

ADVERTENCIA

EVITE EL RIESGO DE AHOGARSE

LA CUBIERTA - NO PODRÁ SOPORTAR EL PESO.
MANTENGA ALEJADOS A LOS NIÑOS. LOS NIÑOS O LOS OBJETOS NO PUEDEN SER VISTOS DEBAJO DE LA CUBIERTA.
REMUEVA EL AGUA - EL NIÑO PUEDE AHOGARSE ENCIMA DE LA CUBIERTA.
REMUEVA LA CUBIERTA TOTALMENTE ANTES DE LA ENTRADA DE BAÑISTAS - POSIBLE TRAMPA.
LAS CUBIERTAS NO ASEGURADAS O INCORRECTAMENTE ASEGURADAS SON UN PELIGRO.
LA FALTA DE SEGUIR CORRECTAMENTE TODAS LAS INSTRUCCIONES PUEDE CAUSAR LESIONES Y AHOGARSE.
ESTA NO ES UNA CUBIERTA SEGURA.
CLASIFICACIÓN DE LA CUBIERTA TIPO OC.
INSTALE LA CUBIERTA CON LAS ETIQUETAS HACIA ARRIBA.
UTILICE ELLAZO PARA ASEGURAR LA CUBIERTA ALA ALBERCA.
ESTA CUBIERTA CUENTA CON REQUERIMIENTOS QUE DESCRIBEN ESPECIFICACIÓN F-1346 (ASTM).

ADVERTENCIA

EVITE EL RIESGO DE AHOGARSE

LA CUBIERTA - NO PODRÁ SOPORTAR EL PESO.
MANTENGA ALEJADOS A LOS NIÑOS. LOS NIÑOS O LOS OBJETOS NO PUEDEN SER VISTOS DEBAJO DE LA CUBIERTA.
REMUEVA EL AGUA - EL NIÑO PUEDE AHOGARSE ENCIMA DE LA CUBIERTA.
REMUEVA LA CUBIERTA TOTALMENTE ANTES DE LA ENTRADA DE BAÑISTAS - POSIBLE TRAMPA.
LAS CUBIERTAS NO ASEGURADAS O INCORRECTAMENTE ASEGURADAS SON UN PELIGRO.
LA FALTA DE SEGUIR CORRECTAMENTE TODAS LAS INSTRUCCIONES PUEDE CAUSAR LESIONES Y AHOGARSE.
ESTA NO ES UNA CUBIERTA SEGURA.
CLASIFICACIÓN DE LA CUBIERTA TIPO OC.
INSTALE LA CUBIERTA CON LAS ETIQUETAS HACIA ARRIBA.
COLOQUE LA CUBIERTA EN LA SUPERFICIE DEL AGUA.
ESTA CUBIERTA CUENTA CON REQUERIMIENTOS QUE DESCRIBEN ESPECIFICACIÓN F-1346 (ASTM).

MUY IMPORTANTE!

NO UTILICE UNA CUBIERTA PARA ALBERCA, CUBIERTA SOLAR O MANTA SOLAR EN ESTA ALBERCA SI NO TIENE ESTE TIPO DE ETIQUETA DE ADVERTENCIA EN LA CUBIERTA.

PELIGRO:

El conocimiento de los requerimientos de seguridad y la debida supervision son el unico camino para prevenir ahogamiento o lesiones permanentes con el uso de este producto!
Nunca deje niños pequeños desatendidos.